

Drehmaschinen – „Werkstückspannen“ Beispielrechnung einer Sicherheitsfunktion nach DIN EN ISO 13849

Sachgebiet Maschinen, Robotik und Fertigungsautomation
 Stand: 11.01.2022

Für die Sicherheitsfunktion „Werkstückspannen“ an Drehmaschinen zeigt diese „Fachbereich AKTUELL“ anhand von Beispielrechnungen die Bestimmung des Performance Levels (PL) nach DIN EN ISO 13849-1 [1].

Nach der Typ-C-Norm für Drehmaschinen DIN EN ISO 23125 [2] findet programmgesteuerte Werkstückbearbeitung nur in der Standard-Betriebsart „Automatischer Betrieb“ (BA1) bei geschlossener Arbeitsraumschutztür (ARS-Tür) statt und ist für die Sicherheitsfunktion (SF) „Werkstückspannen“ der erforderliche Performance Level (PL_r) b gefordert.

In der zurzeit stattfindenden Revision der Drehmaschinennorm ist vorgesehen, Anforderungen an eine optionale, auf die besonderen Fertigungsanforderungen des jeweiligen betreibenden Unternehmens zugeschnittene Sonderbetriebsart mit temporär geöffneter ARS-Tür festzulegen. Um die in der künftigen Sonderbetriebsart nicht wirksame Schutzfunktion der ARS-Tür zu kompensieren, soll dann die SF „Werkstückspannen“ den PL_r c erfüllen.

Inhaltsverzeichnis

1	„Werkstückspannen“ ist Teil des Sicherheitskonzepts für Drehmaschinen.....	2
2	Normungssituation.....	3
3	Beispielberechnung	3
4	Benutzerinformation.....	21
5	Zusammenfassung und Anwendungsgrenzen	23



Abbildung 1 – Futter, nicht gespannte Lünette und Pinole auf Reitstock mit 600 kg Werkstück

In dieser „Fachbereich AKTUELL“ wird die SF „Werkstückspannen“ als Zusammenwirken der folgenden SFen betrachtet:

- Sichere Begrenzung der zulässigen Spindeldrehzahl (Safely Limited Speed, SLS)
- Verhinderung des Spindelanlaufs bei fehlerhaft gespanntem Werkstück
- Verhinderung des LöSENS der Werkstückspannung bei drehender Spindel
- Sicher begrenzte Geschwindigkeit der Pinole
- Sicherer Stopp der Pinolenbewegung beim Loslassen oder Durchdrücken des Fußschalters in der Standard-Betriebsart „Einrichtbetrieb“ (BA2)

Die im Folgenden beispielhaft beschriebenen SFen für das Werkstückspannen erheben keinen Anspruch auf Vollständigkeit. Je nach Applikation und Risikobeurteilung sind für eine Maschine weitere oder andere Sicherheitsfunktionen zu betrachten.

1 „Werkstückspannen“ ist Teil des Sicherheitskonzepts für Drehmaschinen

An Drehmaschinen resultieren aus rotierendem Spannmittel und eingespanntem Werkstück die folgenden Hauptgefährdungen:

- Annäherung von Personen an sich drehende Teile
- Herausschleudern oder Herabfallen von Maschinen- und Werkstückteilen.

Das in der Drehmaschinennorm beschriebene Sicherheitskonzept sieht daher feststehende und bewegliche trennende Schutzeinrichtungen mit ausreichender Rückhaltefähigkeit vor, um Personen von sich drehenden Teilen fernzuhalten und wegfliegende Teile zurückzuhalten. Dabei wird normativ nur das Wegfliegen einer Spannbacke berücksichtigt. Dementsprechend ist die Rückhaltefähigkeit fester und beweglicher trennender Schutzeinrichtungen auszulegen. Dimensionierungshilfen sind in der Drehmaschinennorm beschrieben.

Als Schutz gegen den Verlust ganzer Werkstücke ist eine Drehzahlüberwachung der Werkstückspindel und, im Falle kraftbetätigter hydraulischer Spannfüter, eine Überwachung des Spannwegs der Spannbacken und des Drucks der Spannhydraulik vorzusehen. Da die trennenden Schutzeinrichtungen nicht dazu ausgelegt sind, ganze Werkstücke zurückzuhalten, verdient die SF „Werkstückspannen“ die besondere Aufmerksamkeit der herstellenden und betreibenden Unternehmen.

Im diesem Beispiel wird angenommen, dass das Werkstück mit einem Futter und einer Pinole gespannt ist. Die Pinole ist auf einem verfahr- und klemmbaren Reitstock befestigt. Der Ausfall einer der drei Spannvorrichtungen (Futter, Pinole oder Reitstock) führt zum Verlust des eingespannten Werkstücks.

Die Werkstückspannung kann auch bei Überschreitung einer maximal zulässigen Spindeldrehzahl nicht sicher aufrecht erhalten bleiben. Daher muss die Drehzahl der Werkstückspindel überwacht werden. Die kritische Drehzahl ist die Drehzahl, bei der die resultierende Spannkraft aufgrund der Fliehkraft und anderer externer Kräfte nicht mehr ausreichend ist.

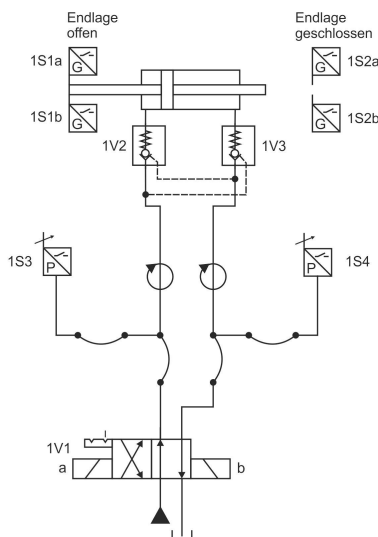


Abbildung 2 – Prinzipschaltbild Hydraulische Futtersteuerung

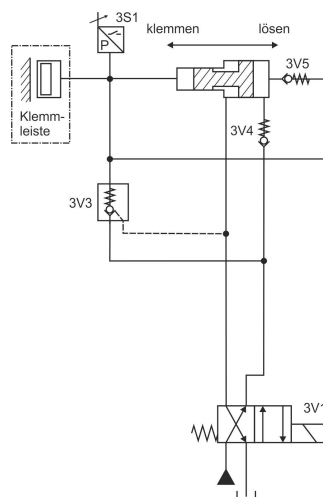


Abbildung 3 – Prinzipschaltbild Hydraulische Reitstocksteuerung

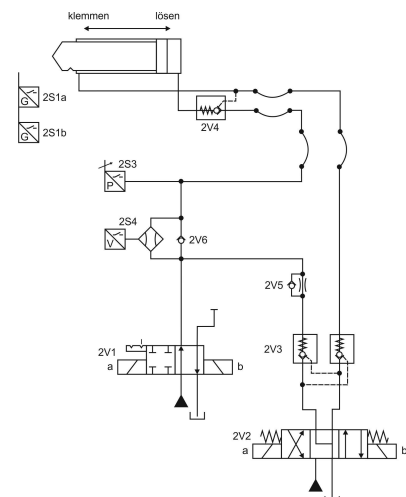


Abbildung 4 – Prinzipschaltbild Hydraulische Pinolensteuerung

Die auf das Werkstück wirkende Spannkraft hängt von folgenden Faktoren ab:

- Spindeldrehzahl
- Spannbacken (Masse, Abstand des Spannbackenschwerpunkts zur Spindelmitte)
- Hydraulikdruck
- Zusatzkräfte durch die Werkstückbearbeitung (Schnittkräfte)
- Kräfte, hervorgerufen durch die Unwucht des Werkstücks
- Schwerkraft
- Reibungsverluste im Spannfutter (Schwergängigkeit)

Um einen sicheren Betrieb der Drehmaschine zu gewährleisten, muss die Spannkraft in allen Bearbeitungsschritten immer größer sein als die Fliehkräfte und andere auftretende Kräfte.

2 Normungssituation

Die Anforderungen an den sicherheitsbezogenen Teil der Steuerung zur Realisierung einer SF im Sinne der DIN EN ISO 13849-1 beziehen sich immer auf ein steuerungstechnisches Gesamtsystem bestehend aus Sensor, Logik und Aktor. In der derzeit gültigen Drehmaschinennorm sind die Anforderungen an in Drehmaschinen wirksame SFen in Kapitel 5.11 beschrieben.

Dort wird für die SF „Werkstückspannen“ der PL_r b gefordert.

In der zurzeit stattfindenden Revision der Drehmaschinennorm ist vorgesehen, Anforderungen an eine optionale, auf die besonderen Fertigungsanforderungen des jeweiligen betreibenden Unternehmens zugeschnittene Sonderbetriebsart mit temporär geöffneter ARS-Tür festzulegen. Dem höheren Risiko für die Bedienperson an einer Drehmaschine mit einer solchen Sonderbetriebsart hinsichtlich eines möglichen Werkstückverlusts kann durch höhere Anforderungen an die sicherheitsbezogene

Steuerung für die SF „Werkstückspannen“ begegnet werden.

An einer Drehmaschine mit einer Sonderbetriebsart mit temporär geöffneter ARS-Tür wird für die SF „Werkstückspannen“ in einer revidierten Drehmaschinennorm ein PL_r c gefordert sein.

In einer Sonderbetriebsart müssen weitere Schutzeinrichtungen wirksam sein (z. B. Futterschutz), die den unbeabsichtigten Zugriff zu gefahrbringenden Bewegungen verhindern und die über eine ausreichende Rückhaltefähigkeit gegenüber wegfliegenden Teilen verfügen. Zur Risikominderung müssen zum Beispiel Geschwindigkeiten begrenzt und steuerungstechnisch überwacht und die Werkzeugwechselfunktion sicher stillgesetzt sein. Weitere Restriktionen, zum Beispiel ein sicherer Halt des Späneförderers und in der Sonderbetriebsart nicht benötigter Antriebsachsen, müssen die Maschinenbedienperson motivieren, so bald wie möglich wieder in die BA1 zurückzukehren.

Nur wenn ein betreibendes Unternehmen dem herstellenden Unternehmen eine fertigungstechnische Notwendigkeit nachweisen kann, sollte eine Sonderbetriebsart mit temporär geöffneter ARS-Tür zur Verfügung gestellt werden.

3 Beispielberechnung

Im Folgenden ist das Prinzipschaltbild einer Steuerung für eine Drehmaschine dargestellt (Abbildung 5). Es werden nur die Bauteile berücksichtigt, die für die Ausführung der betrachteten SF erforderlich sind.

Einer genauen Definition der hier **betrachteten Sicherheitsfunktionen** (Kapitel 3.1) schließt sich eine **Funktionsbeschreibung** (Kapitel 3.2), sowie eine Beschreibung der zu beachtenden **konstruktiven Merkmale** (Kapitel 3.3) für die beispielhafte Steuerung an.

Im Kapitel 3.4 „Sicherheitsbezogene Blockdiagramme zu den Sicherheitsfunktionen“ finden Sie Beschreibungen und Erläuterungen zu den Bauteilen und den schaltungstechnisch realisierten Kategorien, die auf die SF Einfluss nehmen.

Die **Berechnung der Ausfallwahrscheinlichkeit** (Kapitel 3.5), basierend auf den Bauteilkennwerten, der angewendeten Kategorie und den Annahmen der Schalthäufigkeit, schließt dieses Kapitel ab.

3.1 Betrachtete Sicherheitsfunktionen

- **SF1:** Sichere Begrenzung der zulässigen Spindeldrehzahl (SLS).
Überwachung der Spindeldrehzahl. Bei Überschreitung der eingestellten maximalen Drehzahl erfolgt ein gesteuertes Stillsetzen des Spindeltriebs.

PL_r d (DIN EN ISO 23125)

- **SF2:** Verhinderung des Spidelanlaufs bei fehlerhaft gespanntem Werkstück

Ist das Werkstück fehlerhaft eingespannt, darf der Spidelantrieb nicht anlaufen.

PL_r b (DIN EN ISO 23125); ARS-Tür geschlossen,

PL_r c; in einer Sonderbetriebsart bei temporär geöffneter ARS-Tür.

- **SF3:** Verhinderung des Lösens der Werkstückspannung bei drehender Spindel.

Bei drehender Spindel muss ein Lösen der Werkstückspannung und damit der Verlust des Werkstücks verhindert sein.

- **SF3a:** Verhinderung des Lösens der Werkstückspannung bei drehender Spindel und vorhandener Energieversorgung.

Da das Ruhestromprinzip für die elektrische Ansteuerung der Hydraulikventile eingehalten ist, führt ein Ausfall der elektrischen Energieversorgung zu keiner Gefährdung. Die Werkstückspannung

bleibt erhalten, während der Spindeltrieb austrudelt.

Das Ruhestromprinzip für das Aufrechterhalten der Spannkraft wird jedoch wegen des dazu nötigen aktiv anstehenden Hydraulikdrucks nicht eingehalten.

Das wird in SF3b berücksichtigt.

- **SF3b:** Schnellstmögliches Stillsetzen des Spideltriebs bei Erkennung eines Hydraulikdruckabfalls unter Beibehaltung der sicheren Werkstückspannung bis zum Stillstand der Spindel.

Teile dieser SF decken auch die notwendige Betrachtung einer Unterbrechung der Energieversorgung nach DIN EN ISO 12100 [3] ab, weil die Rückschlagventile den Spanndruck bis zum Stillstand der Spindel aufrecht halten müssen. Der Spideltrieb ist bei Erkennung eines hydraulischen Druckabfalls schnellstmöglich stillzusetzen.

PL_r b (DIN EN ISO 23125); ARS-Tür geschlossen,
PL_r c; in einer Sonderbetriebsart bei temporär geöffneter ARS-Tür.

- **SF 4:** Sicher begrenzte Geschwindigkeit der Pinole.

Die Verfahrgeschwindigkeit (in Richtung Werkstück) der Pinole auf dem Reitstock darf eine maximale Geschwindigkeit von 1,2 m/min (DIN EN ISO 23125) nicht überschreiten. Die Rückwärtsbewegung der Pinole führt zu keiner Gefährdung.

PL_r c (DIN EN ISO 23125)

- **SF5:** Sicherer Stopp der Pinolenbewegung beim Loslassen oder Durchdrücken (Stopp-Funktion in Stellung 3) des Fußschalters in BA2.

Das Durchdrücken des Fußschalters (Stopp-Funktion in Stellung 3) oder das Loslassen hält die Pinolenbewegung in Richtung auf das Werkstück (Vorwärtsbewegung) an.

PL_r c (DIN EN ISO 23125)

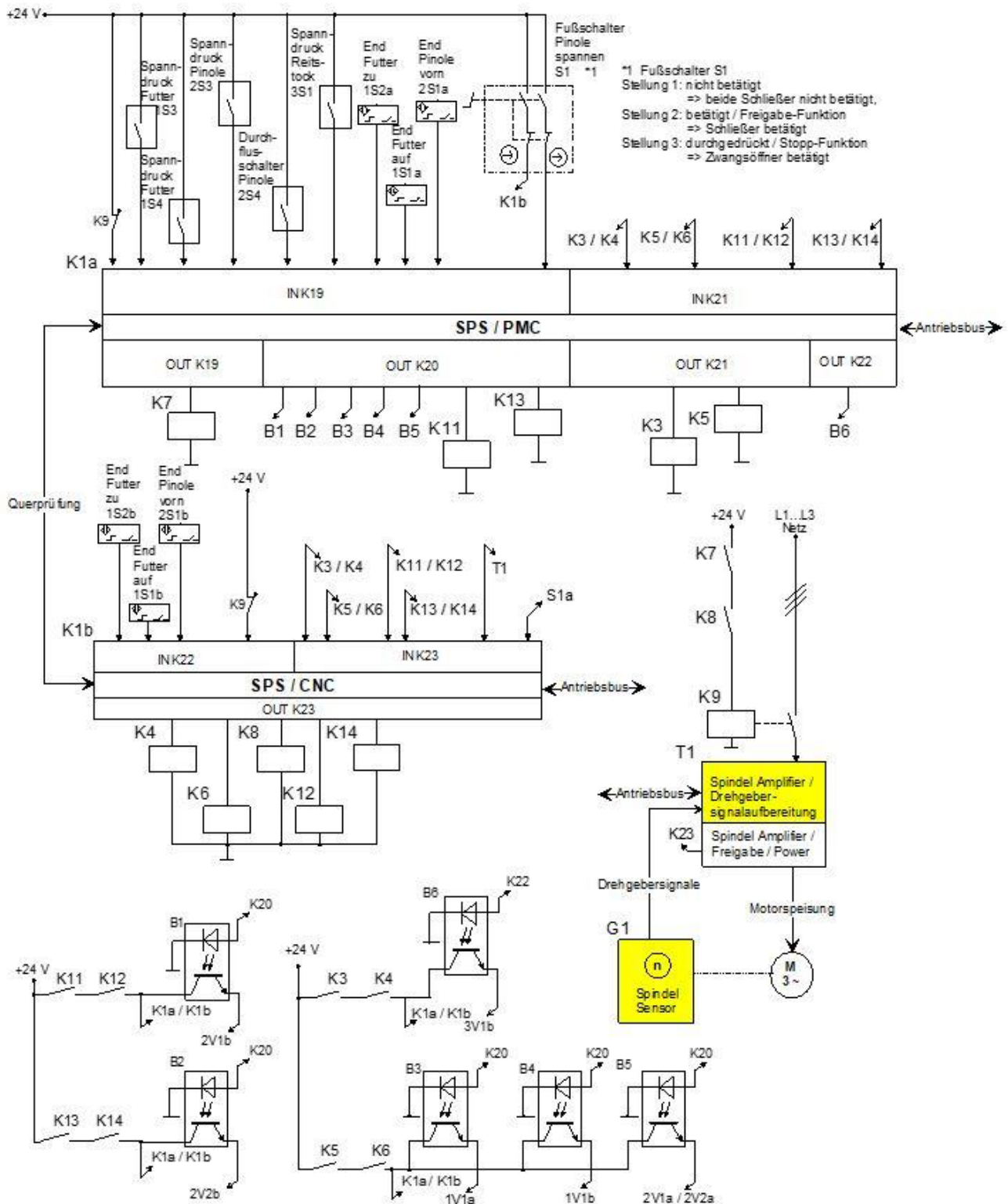


Abbildung 5 – Elektrisches Prinzipschaltbild einer Steuerung für eine Drehmaschine

	Spindel-drehzahlen	Reaktion bei Anforderung
SF1	n > 0	Spindelstopp
SF2	n = 0	Spindelanlauf verhindern
SF3a	n > 0	Fehler der hydraulischen Bauteile werden nicht erkannt, bei elektrischen Fehlern erfolgt Spindelstopp
SF3b	n > 0	Bei Energieausfall wird der Spanndruck durch die RV-Ventile eingespannt und der Antrieb trudelt aus oder wird schnellstmöglich stillgesetzt
SF4	n = 0	Wird nicht erkannt => keine Reaktion
SF5	n = 0	Vorwärtsbewegung Pinole anhalten

Tabelle 1 – Wirksamkeit der betrachteten Sicherheitsfunktionen

3.2 Funktionsbeschreibungen

- Das Spannen des Werkstücks erfolgt mit hydraulisch betätigten Vorrichtungen (Spannfutter, Reitstock und Pinole), die über elektrisch betätigte Ventile gesteuert werden. Die Bedingungen für eine sichere Werkstückbearbeitung sind das gleichzeitige korrekte Funktionieren aller drei Vorrichtungen. So muss sichergestellt sein, dass das Werkstück im Spannfutter fehlerfrei gespannt ist, der Reitstock geklemmt ist und die Pinole mit der erforderlichen Kraft gegen das Werkstück drückt. Bei fehlerhaft gespanntem Werkstück darf der Spindel-antrieb nicht anlaufen.
- Das Verfahren des Reitstocks ist nur bei geschlossener ARS-Tür möglich.
- Der Spindelantrieb darf eine eingestellte maximale Drehzahl (u. a. abhängig vom Werkstück und von den verwendeten Spannmitteln) nicht überschreiten. Bei Überschreitung der eingestellten maximal zulässigen Spindeldrehzahl wird der Antrieb durch die Steuerung schnellstmöglich stillgesetzt (SS1 mit Bremsrampenüberwachung). Der Spindelmotor mit integriertem Drehgeber

wird über einen Frequenzumrichter gesteuert.

- Bei einem funktionalen Stillstand der Spindel, z. B. im Einrichtbetrieb, bleibt der Frequenzumrichter unter Netzspannung und dieser Stillstand wird durch eine vom herstellenden Unternehmen bereitgestellte Sicherheitsfunktion „safe torque off monitoring“ überwacht. Eine Sicherheits-Teilfunktion STO (safe torque off, sicher abgeschaltetes Moment) nach DIN EN 61800-5-2 [4] bietet eine Alternative zu der hier betrachteten Realisierung über die Sicherheitsfunktion „safe torque off monitoring“.
- Die Sicherheitsfunktionen sind in verschiedenen Phasen der Maschinenbedienung aktiv (Tabelle 1). Für den Werkstückwechsel (bei Spindeldrehzahl n = 0) sind SF2, SF4 und SF5 wirksam. Bei angetriebener Spindel (n > 0) sind die Sicherheitsfunktionen SF1 und SF3 aktiv. Die Sicherheitsfunktion SF3 ist unmittelbar im Anschluss an SF2 aktiv.

3.2.1 Hydraulische Steuerung

- Für das sichere Spannen des Werkstücks sind das Spannfutter, die Pinole und der Reitstock gemeinsam verantwortlich. Das Spannfutter wird über das 4/2-Wege-Rastventil 1V1 gesteuert. Vor dem Spannen eines Werkstücks befindet sich das Spannfutter immer in einer der beiden Endlagen „offen“ oder „geschlossen“, die über jeweils zwei induktive Näherungsschalter 1S1a und 1S1b beziehungsweise 1S2a und 1S2b angezeigt werden. Die Druckschalter 1S3 und 1S4 erfassen den Druck im Hydraulikkreis des Spannfutters abhängig davon, ob außen oder innen gespannt ist. Auch in den beiden Endlagen des Futter baut sich der Spanndruck auf, obwohl kein Werkstück gespannt ist. Das wird jedoch als „Leerspannen“ signalisiert. Wird das Spannen initiiert, verlässt das Spannfutter die Endlage und der Hydraulik-

druck fällt an dem betreffenden Druckschalter ab, der ein Leerspannen signalisiert. Während der Bewegung des Spannfüters zeigen kurzzeitig beide Druckschalter keinen Druck an. Bei Erreichen der anderen Endlage (Leerspannen) oder sobald das Spannfüter das Werkstück einspannt, wird das durch den anderen Druckschalter angezeigt. Die Steuerungen K1a und K1b überwachen den zeitlichen Verlauf der Signale der Endschalter und der Druckschalter auf Plausibilität.

Jeweils eines der beiden Rückschlagventile 1V2 oder 1V3 (abhängig davon, ob außen oder innen gespannt wird) sperrt den Druck bei einem plötzlichen hydraulischen Druckabfall leckagefrei im Spannfüter ein.

- Die Steuerung zum Verfahren des Reitstocks mit z. B. einem hydraulischen Antrieb (Hydromotor) ist nicht dargestellt und spielt sicherheitstechnisch keine Rolle, weil in diesem Beispiel vorausgesetzt wird, dass die Klemmkraft des Reitstocks stets größer ist als die Antriebskraft des Hydromotors. Somit kann der Reitstock nur verfahren werden, wenn das federrückgestellte 4/2-Wegeventil 3V1 (Klemmung Reitstock lösen) und das entsperbare Rückschlagventil 3V3 angesteuert werden. Bei einem hydraulischen Energieausfall wird der Hydraulikdruck über die Rückschlagventile 3V3, 3V4 und 3V5 leckagefrei eingesperrt. Dabei überwacht der Druckschalter 3S1 den Druck im Hydraulikkreis des Klemmzylinders.
- Die Bewegungen der Pinole werden von dem federzentrierten 4/3-Wegeventil 2V2 gesteuert (Ansteuerung der Spule b für den Schleichgang und Ansteuerung der Spule a für das Zurückfahren der Pinole). In Mittelstellung sind die Anschlüsse A und B zum Tank entlastet, sodass das Rückschlagventil 2V3 schließt.

Das Rastventil 2V1 steuert den Hochdruck oder den Schleichgang beziehungsweise das Zurückfahren der Pinole (Ansteuerung der Spule a für Pinole Schleichgang vor oder Pinole zurück und Ansteuerung der Spule b für Pinole vor Hochdruck). Die Endstellung

der Pinole im vorderen Anschlag wird von dem Endschalterpaar (zwei induktive Näherungsschalter) 2S1a und 2S1b redundant überwacht. Über den Durchflussschalter 2S4 kann die Bewegung der Pinole erfasst werden. Der Druck im Hydraulikkreis der Pinole wird über den Druckschalter 2S3 abgefragt. Vor einem Spannvorgang bei geklemmtem Reitstock befindet sich die Pinole in der Regel zwischen dem hinteren und vorderen Anschlag. Zum Spannen werden 2V1a und 2V2b elektrisch angesteuert und die Pinole bewegt sich mit reduzierter Geschwindigkeit bis an das Werkstück heran. Die Reduzierung der Pinolengeschwindigkeit erfolgt über eine Festdrossel parallel zu dem Rückschlagventil 2V5. Damit während der Bewegung über den Durchflussschalter 2S4 ein Volumenstrom erkannt wird, muss das Rückschlagventil 2V6 geschlossen sein. Wird über 2S4 kein Durchfluss mehr erkannt und hat die Pinole das vordere Endschalterpaar 2S1a und 2S1b nicht erreicht, wird davon ausgegangen, dass die Pinole am Werkstück anliegt. Anschließend wird 2V2b elektrisch nicht mehr angesteuert und über 2V1b (Pinole vor Hochdruck) der Hochdruck auf die Pinole freigegeben. Der Druck im Hydraulikkreis der Pinole wird mit dem Druckschalter 2S3 überwacht.

- Beim Einrichten mit offener ARS-Tür und stillstehendem Spindeltrieb sind Bewegungen des Spannfüters und der Pinole zulässig. Die entsprechenden Ventile werden elektrisch angesteuert und der jeweilige Hydraulikdruck kann aufgebaut werden.
- Bei drehender Spindel sind keine Lösebewegungen der Spannvorrichtungen erlaubt. Das Ventil 2V1 für die Pinole unter Hochdruck und das Ventil 1V1 für das Futter werden elektrisch nicht mehr angesteuert und werden von der Raste in ihrer Schaltstellung gehalten.
- Der Ausfall eines Wegeventils, eines Druckschalters, eines Rückschlagventils oder des Durchflussschalters können zum Verlust

einzelner, in dieser „Fachbereich AKTUELL“ betrachteten, Sicherheitsfunktionen führen.

3.2.2 Elektrische Steuerung:

- Die Anwahl der jeweiligen Betriebsart erfordert eine eigene Sicherheitsfunktion, die jedoch nicht Bestandteil dieses Beispiels ist.
- Die funktionale elektrische Ansteuerung der Ventile wird von der Steuerung K1a über die einkanaligen Ausgangsmodule K20, K22 und über die Optokoppler B1 bis B6 realisiert.
- Die Lastversorgung (+24V) des Optokopplers B1 kann zweikanalig über die Hilfsschütze K11 und K12 abgeschaltet werden. Die Lastversorgung des Optokopplers B2 kann über die Hilfsschütze K13 und K14 abgeschaltet werden. Die Lastversorgung der Optokoppler B3 bis B5 wird über die Hilfsschütze K5 und K6 abgeschaltet. Die Lastversorgung des Optokopplers B6 ist nur bei geschlossener Arbeitsraumtür über die Hilfsschütze K3 und K4 realisiert. Die Hilfsschütze K3, K5, K11 und K13 werden von den Ausgangsmodulen K20 und K21 der Steuerung K1a angesteuert. Von der Steuerung K1b werden über das Ausgangsmodul K23 die Hilfsschütze K4, K6, K12 und K14 angesteuert. Zu Diagnosezwecken werden die Potenziale der Lastversorgung der Optokoppler über das Eingangsmodul K21 und K23 von K1a und K1b zurück gelesen und auf Plausibilität geprüft.
- Das Netzschütz K9 wird zweikanalig von K7 und K8 über K1a und K1b gesteuert und ist mit Spiegelkontakten ausgestattet, die über das Eingangsmodul K19 in die Steuerung K1a und über K22 in die Steuerung K1b zu Diagnosezwecken eingelesen werden. K7 und K8 werden indirekt über K9 überwacht.
- Die Druckschalter 1S3 und 1S4, die den Hydraulikdruck in der Zuleitung zum Spannfutter zwischen dem Ventil 1V1 und den Rückschlagventilen 1V2 und 1V3 überwachen, sowie die beiden Endschalter 1S1a und 1S2a werden über das Eingangsmodul K19 jeweils einkanalig in die die Steuerung K1a eingelesen. Einen zweiten Kanal für die Überwachung der Endstellungen des Spannfutters bilden die beiden Endschalter 1S1b und 1S2b, die über das Eingangsmodul K22 einkanalig in die Steuerung K1b eingelesen werden.
- Die Signale des dreistufigen Fußschalters S1, mit dem bei normaler Betätigung (Stellung 2) die geschwindigkeitsreduzierte Vorwärtsbewegung der Pinole initiiert wird, werden über K19 in die Steuerung K1a und über K23 in die Steuerung K1b eingelesen. Bei einem Durchdrücken (Stellung 3) des Fußschalters werden beide Kanäle durch zwangsöffnende Kontakte unterbrochen. Dann setzen K1a und K1b über K13 und K14 die Vorwärtsbewegung der Pinole still.
- Die Geschwindigkeit der Pinolenbewegung wird über 2V1, 2V2 und 2V5 gesteuert. Eine schnelle Vorwärtsbewegung der Pinole ist nur möglich, indem durch Ansteuerung von 2V1b ungedrosselter Volumenstrom zugeschaltet wird. Die Ansteuerung von 2V1b erfolgt zweikanalig durch K1a und K1b über die Hilfsschütze K11 und K12 in Kombination mit dem Optokoppler B1.
- Die Endlage der Pinole im vorderen Anschlag wird zweikanalig sowohl über den Endschalter 2S1a, der über das Eingangsmodul K19 in die Steuerung K1a eingelesen wird, als auch über den Endschalter 2S1b, der über das Eingangsmodul K22 in die Steuerung K1b eingelesen wird, angezeigt.
- Der Druckschalter 2S3, der den Hydraulikdruck in der Zuleitung zur Pinole überwacht, wird über das Eingangsmodul K19 einkanalig in die Steuerung K1a eingelesen.
- Der Druckschalter 3S1, der den Druck im Hydraulikkreis des Klemmzylinders des Reitstocks überwacht, wird über K22 in die die Steuerung K1a eingelesen.
- Ein fehlerhaftes Spannen des Werkstücks mit dem Futter, der Pinole und dem Reitstock kann im Stillstand erkannt werden. K1a überwacht dazu für das Spannen des Futters nach Ansteuerung des Spannventils 1V1 die zeitliche Abfolge und Plausibilität der Ausgangssignale von 1S1a, 1S2a, 1S3 und 1S4, die über das Eingangsmodul K19 in

K1a eingelesen werden. K1b überwacht zeitgleich die Plausibilität der Ausgangssignale der Endschalter 1S1b und 1S2b, die über das Eingangsmodul K22 in K1b eingelesen werden.

K1a überwacht den Spannvorgang der Pinole über die zeitliche Abfolge der Ansteuerung des Spannventils 2V2 und der Steuerung von 2V1 mit Plausibilitätsprüfung der Ausgangssignale von 2S3 und 2S4, Die Signale des Druck- und Durchflussschalters werden über das Eingangsmodul K20 in K1a eingelesen.

Die beiden Endschalter 2S1a und 2S1b dürfen bei einem Spannvorgang nicht angefahren werden, um ein Leerspannen zu verhindern.

K1a überwacht weiterhin das Ausgangssignal des Druckschalters 3S1, das über das Eingangsmodul K19 in K1a eingelesen wird. Wird das Ventil 3V1 nicht mehr angesteuert, erwartet K1a, dass der Druckschalter 3S1 anspricht.

Die Eingangssignale werden über interne Register zum Kreuzvergleich für die Überprüfung durch K1b bereitgestellt. Somit stehen K1a und K1b sämtliche Eingangssignale für eine Entscheidung, ob das Werkstück richtig gespannt ist, zur Verfügung. In K1b erfolgt somit bei jedem Löse- und Spannvorgang ein dynamischer Test der Sensoren und der Eingangsmodule von K1a und von K1a.

Durch die Testung auf Signalwechsel bei jedem Löse- und Spannvorgang ist die Testrate ausreichend für eine Kategorie-2-Struktur nach DIN EN ISO 13849-1, wenn folgende Anforderungen eingehalten sind:

- Die Testung muss vor jedem Anlaufen der Spindel und
- beim Anlauf der Maschine (nach dem Einschalten) erfolgen.

Die Verhinderung des Spindelanlaufs wird dadurch realisiert, dass zeitgleich die Sicherheits-Teilfunktion „safe torque off monitoring“ (siehe Kapitel 3.2.3) aktiv ist.

- K1a und K1b können als separate Module realisiert sein oder in Kombination jeweils

einen Kanal einer Sicherheits-Steuerung K1 bilden.

K1a und K1b überwachen sich über einen internen zeitlichen und logischen Kreuzvergleich gegenseitig und bei einem Fehler oder einer unplausiblen Signalkonstellation wird unter anderem der Anlauf des Spindeltriebs verhindert.

3.2.3 Elektrischer Spindeltrieb:

- Der Spindelmotor wird über den Frequenzumrichter T1, der über einen Antriebsbus mit der Steuerung K1 (Kombination aus den beiden Kanälen K1a und K1b) kommuniziert, von der Steuerung K1 gesteuert. Der sichere Drehgeber G1, der im Motor integriert ist, liefert die Spindelposition in Form von SIN/COS-Signalen an den Frequenzumrichter T1. Im Frequenzumrichter T1 werden diese Signale entsprechend der Applikationsvorschrift für G1 auf Konsistenz überprüft und die Spindeldrehzahl über den Antriebsbus der Steuerung K1 in jedem Kanal zur Verfügung gestellt. Bei inkonsistenten Drehgebersignalen fordert T1 über den Antriebsbus von K1 ein Abschalten des Netzschützes K9 an.

Bei dem vorhandenen Bussystem (Antriebsbus) handelt es sich um ein Bussystem, das für den sicherheitstechnischen Einsatz geeignet ist (Siehe IFA-Report 2/2017 [5], Abschnitt 6.2.18).

In K1 und T1 ist die maximal zulässige Spindeldrehzahl für die sicher begrenzte Drehzahl/Geschwindigkeit (SLS) gespeichert. Im Fehlerfall oder bei Überschreitung der maximal zulässigen Spindeldrehzahl wird von K1 über den Antriebsbus oder durch T1 intern die Schnellstoppfunktion von T1 angefordert.

T1 bremst die Spindel ab. Dieser Vorgang (Bremsrampenüberwachung) wird zweikanalig von K1 und T1 überwacht. Bei einem Fehler wird ein Abschalten des Netzschützes K9 ausgelöst und die Reglerfreigabe wird weggenommen.

- Ein Spindelanlauf wird über die vom Hersteller bereit gestellte Sicherheits-Teilfunktion „safe torque off monitoring“ durch K1 überwacht. Wird durch die Steuerung im Frequenzumrichter T1 eine elektrische Spindelerregung erkannt, die zu einer Spindelbewegung führt, wird T1 vom Netz getrennt. Die Spindelerregung wird dazu in T1 detektiert und zweikanalig, im ersten Kanal über den Antriebsbus an K1 und im zweiten Kanal fest verdrahtet über K23, an K1b übertragen. Bei einer Unplausibilität der Signale erfolgt die Netztrennung über K9. Das bedeutet, dass ein extern aufgebrachtes Moment (manuelle Spindeldrehung) toleriert wird und nicht zu einer Netztrennung führt.

Der Frequenzumrichter T1 aus dieser Beispielberechnung besitzt keine sichere Impulssperre. Die Zweikanaligkeit für einen STO wird über eine zweikanalige Abschaltung des Netzschützes K9 durch K1a oder K1b und über die funktionale Reglerfreigabe für T1 realisiert.

3.3 Konstruktive Merkmale:

- Grundlegende und bewährte Sicherheitsprinzipien sowie die Anforderungen der Kategorie B sind eingehalten. Unter anderem sind Schutzbeschaltungen (z. B. Kontaktabsicherung) vorgesehen, wie in den ersten Abschnitten von Kapitel 8 des IFA-Reports 2/2017 beschrieben.
- Fehler in den elektrischen Anschlussleitungen dürfen sich nicht gefährlich auswirken. Dazu werden auftretende Fehler erkannt und der sichere Zustand wird eingeleitet. Alternativ muss ein Fehlerausschluss für Leitungskurzschlüsse nach DIN EN ISO 13849-2 [6], Tabelle D.4 möglich sein.
- Grundlegende und bewährte Sicherheitsprinzipien der DIN EN ISO 13849-2 für die hydraulische Steuerung sind erfüllt und es handelt sich bei den hydraulischen Ventilen um bewährte Bauteile zum Einsatz in Kategorie 1 Steuerungen.
- In den Spannzylindern des Futterers und der Pinole sind entsperbare Rückschlagventile integriert. Diese Rückschlagventile halten bei Energieausfall den Spanndruck aufrecht.
- Bei den Ventilen 1V1 und 2V1 handelt es sich um Rastventile, die ohne elektrische Ansteuerung ihre Stellung nicht verlassen. Daher muss sichergestellt sein, dass eine fehlerhafte elektrische Ansteuerung verhindert ist. Weiterhin müssen auch die Rasten dieser Ventile die grundlegenden und bewährten Sicherheitsprinzipien erfüllen.
- Bei dem Ventil 2V2 handelt es sich um ein federzentriertes 4/3-Wegeventil. In Mittelstellung werden die Ventilanschlüsse A und B zum Tank entlastet. Die sicherheitsgerichtete Schaltstellung der Ventile wird durch Wegnahme des Steuersignals erreicht.
- Das Ventil 3V1 ist ein federrückgestelltes 4/2-Wegeventil. Die sicherheitsgerichtete Schaltstellung wird durch Wegnahme des Steuersignals erreicht.
- Der Druck in allen Hydraulikkreisläufen der Spannvorrichtungen (Futter, Reitstock und Pinole) wird bei Energieausfall von Rückschlagventilen leakagefrei aufrechterhalten.
- Die Einstellung des Druckschalters 2S3 (Auslöseschwelle Druck im Hydraulikkreis der Pinolen) sowie die Druckschalter 1S3 und 1S4 (Auslöseschwelle Druck im Hydraulikkreis des Spannfutterers) müssen den für das Werkstück erforderlichen Spanndruck berücksichtigen. Hier wird eine automatische Nachführung der Auslöseschwelle der Druckschalter empfohlen, in Abhängigkeit von den Hydraulikdrücken, die für die Spannkraft erforderlich sind.
- Unter der Voraussetzung, dass für die Spannbacken des Spannfutterers ein maximaler Bewegungsweg von 4 mm zum Werkstück eingehalten wird, ist für die Spannfunktion des Futterers keine sicherheitsgerichtete Stopp-Funktion erforderlich.
- Die vier Endschalter 1S1a, 1S1b, 1S2a und 1S2b, die die Endlage des Spannfutterers signalisieren, sind plusschaltende induktive Näherungsschalter (Öffner), die das Plus-signal nicht mehr durchschalten, wenn eine der Endlagen erreicht ist. Diese Endschalter

- müssen bei einem Futterwechsel auf die Endlagen des neuen Spannfeeders eingestellt werden. Eine Testung der Endschalter, die ein „Leerspannen“ anzeigen, muss bei jedem Einschalten der Maschine und mindestens einmal im Monat stattfinden.
- Die beiden Endschalter 2S1a und 2S1b, die die Endlage der Pinole im vorderen Anschlag signalisieren, sind plusschaltende induktive Näherungsschalter (Öffner), die durchgeschaltet sind, solange die Pinole nicht im vorderen Anschlag ist. Normalerweise ist der Abstand vom Pinolenbett zu den induktiven Näherungsschaltern kleiner 2 mm und die Schalter sind durchgeschaltet. Nur im vorderen Endanschlag zum Werkstück hin ist in dem Pinolenbett eine Kerbe eingebracht. Befindet sich die Pinole im vorderen Anschlag, schalten die induktiven Näherungsschalter nicht mehr durch. Es muss konstruktiv sichergestellt sein, dass die Kerbe im Pinolenbett nicht mit Metallspänen oder Material zugesetzt ist, das von den Näherungsschaltern als Pinolenbett interpretiert werden kann. Außerdem muss eine Testung der Näherungsschalter realisiert werden, die durch das Verfahren der Pinole in den vorderen Anschlag (Leerspannen) erfolgt. Das Testen muss bei jedem Einschalten der Maschine und mindestens einmal im Monat stattfinden.
 - Der Fußschalter S1 ist ein baumustergeprüfter Drei-Stellungs-Zustimmungsfußschalter, der sowohl der DIN EN 60947-5-8 [7] als auch dem GS-ET-22 [8] entspricht. In Stellung 2 (Freigabe-Funktion, das Bedienteil ist betätigt und in Mittelstellung) zur Aktivierung der Vorwärtsbewegung der Pinole werden in jedem Kanal Schließerkontakte betätigt. In der durchgedrückten Stellung (Stellung 3) werden in jedem Kanal die Schließerkontakte zwangsgeöffnet. Hiermit wird die Anhalte-Funktion im Notfall ausgelöst. Ein Loslassen des Fußschalters von Stellung 3 nach Stellung 1 aktiviert die Freigabe-Funktion nicht wieder (siehe Abschnitt 10.9 der DIN EN ISO 60204-1 [9]).
 - Die Schütze K7 und K8 werden bei jedem Einschalten und mindestens einmal im Monat indirekt über K9 getestet. Das ist über eine interne Testroutine realisiert. Dabei werden K7 und K8 getrennt angesteuert und die Spiegelkontakte von K9 zurückgelesen.
 - Das Potenzial der Lastversorgung der Optokoppler wird von der Steuerung über Eingangsmodule zurückgelesen. Das gilt jeweils für die in Reihe geschalteten Schließerkontakte der Hilfsschütze K3/K4, K5/K6, K11/K12 und K13/K14. Mit der Steuerung werden die Hilfsschütze einmal täglich auf Funktion und Verschweißen der Kontakte getestet, indem abwechselnd jeweils eines der in Reihe geschalteten Hilfsschütze angesteuert wird. Dabei darf es zu keinem Potenzialanstieg (24V) der entsprechenden Lastversorgung kommen. Das würde auf ein Verschweißen des in Reihe liegenden, nicht angesteuerten Kontakts schließen. Dabei ist sicherzustellen, dass ein Fehler im Eingangsmodul nicht dazu führen darf, dass ein Eingang ein Potenzial von 24V liefert. Das würde dazu führen, dass die Lastversorgung der Optokoppler anliegt, obwohl die Hilfskontaktkombination nicht durchgeschaltet ist. Zur Entkopplung der Eingänge können z. B. Dioden eingesetzt werden.
 - Das Netzschütz K9 ist mit Spiegelkontakten entsprechend DIN EN 60947-4-1 [11], Anhang F ausgestattet. Die Schaltstellung des Netzschützes wird zweikanalig über die Sicherheitssteuerung K1 zurückgelesen, um ein Verschweißen der Kontakte zu erkennen und einen Wiederanlauf der Spindel zu verhindern.
 - Für die Optokoppler B1 bis B6, über die die Wegeventile angesteuert werden, sind angemessenes Basismaterial und ausreichende Luft- und Kriechstrecken vorhanden (Herstellerangabe: Prüf- und Isolationsspannung 0,8 kV). Darüber hinaus wird die thermische Überlastung des Optokopplers durch Vorwiderstände sowie Filter- und Begrenzungselemente sichergestellt. Daher erfolgt ein Fehlerausschluss für Kurz-

schlüsse der Eingangs- zur Ausgangsseite nach DIN EN ISO 13849-2, Tabelle D.19.

- Bei den Steuerungen K1a und K1b handelt es sich um jeweils eine programmierbare Logikeinheit (z. B. PMC und CNC) mit Ein- und Ausgangsmodulen, die über ein eigenes Bussystem miteinander kommunizieren. Über interne Register haben die beiden programmierbaren Logikeinheiten Zugriff auf die Daten der jeweils anderen programmierbaren Logikeinheit, um Datenvergleiche durchzuführen.
Bei Verwendung von unterschiedlichen Ein- und Ausgangsmodulen mit eigener programmierbaren Logikeinheit und eigener Busverbindung zur programmierbaren Logikeinheit bilden K1a und K1b gemeinsam die Sicherheits-Steuerung K1 für den Einsatz in PL d, Kategorie 3.
K1 empfängt über den Antriebsbus die von G1 über T1 ermittelte Spindeldrehzahl und überwacht diese. Außerdem überwacht K1 die Bremsrampe und steuert den Frequenzumrichter über einen sicheren Antriebsbus.
- Der Frequenzumrichter T1 verfügt über ein Interface zum Antriebsbus zur Steuerung K1. Der Frequenzumrichter T1 empfängt und überprüft die vom Drehgeber G1 übermittelten SIN/COS-Signale. Diese Drehzahlinformation wird über den Antriebsbus an die Steuerung K1 übermittelt. Weiterhin empfängt der Frequenzumrichter T1 über den sicheren Antriebsbus die Sollwertvorgabe/Reglerfreigabe und das Signal zur Ausführung der in T1 enthaltenen Funktion für einen Schnellstopp (SS1).
- Der zur Ermittlung der Spindeldrehzahl genutzte Drehgeber G1 ist ein für diese Applikation geeigneter Drehgeber für den Einsatz in Sicherheitsteuerungen mit PL d.
- Bei dem vorhandenen Bussystem (Antriebsbus) handelt es sich um ein Bussystem, das für den sicherheitstechnischen Einsatz geeignet ist (Siehe IFA-Report 2/2017, Abschnitt 6.2.18).
- Die Programmierung der Anwendungs-Software (SRASW) für die Sicherheitssteuerung K1 erfolgt entsprechend den

Anforderungen für PL d und den Hinweisen in Abschnitt 4.6.3 und 4.6.4 der DIN EN ISO 13849-1.

- Die Eingabe der sicherheitsrelevanten Parameter, z. B. die maximale Spindelgeschwindigkeit, erfolgt nach DIN EN ISO 13849-1, Kapitel 4.6.4.

3.3.1 Hinweise

- Die Zeit zwischen Erkennung einer von T1 angeregten Spindelbewegung über die vom Hersteller der Steuerung bereitgestellte Sicherheits-Teilfunktion „safe torque off monitoring“ bis zum Abschalten des Netzschützes und der Austrudelzeit der Spindel bis zum Stillstand darf sich für die Bedienperson nicht gefahrbringend auswirken.
- Nach Freigabe der Zuhaltung der ARS-Tür oder nach einem SS1 bei geöffneter ARS-Tür führt das eventuelle Auspendeln eines unwuchten Werkstücks, im momentenlosen Zustand des Antriebs, zu keiner Gefährdung für die Bedienperson.
- Die Signalgabe für die Spannfunktionen über die Befehlsgeräte „Futter spannen/lösen“ sowie „Pinole lösen“ und „Reitstockverfahren“ wird in SF2 nicht berücksichtigt, weil in diesem Beispiel nur die Möglichkeit des fehlerhaften Spannens nach entsprechender Befehlsgabe betrachtet wird.
- Für das Verfahren der Pinole wird der Fußschalter S1 in der SF5 betrachtet.

3.4 Sicherheitsbezogene Blockdiagramme der Sicherheitsfunktionen

In diesem Kapitel werden die einzelnen Sicherheitsfunktionen mit den Sicherheitsbezogenen Blockdiagrammen beschrieben und es werden Hinweise zu den verwendeten Bauteilen sowie deren Kategorie gegeben.

Eine detaillierte Beschreibung der Berechnung der gefährlichen Ausfälle (PFH_D) finden Sie in Kapitel 3.5. Alle Berechnungen der PFH werden mit dem Programm SISTEMA [12] bei

eingeschalteter „DC-Zwischenstufen zur Berechnung der PFH“ durchgeführt.

3.4.1 SF1, Sichere Überwachung der zulässigen Spindeldrehzahl

Der Drehgeber G1 liefert die Positionswerte des Spindelantriebs in Form von SIN/COS-Signalen an den Frequenzumrichter T1. In T1 erfolgt eine Überprüfung der Drehgebersignale aus den SIN/COS-Signalen. Weiterhin erfolgt mit T1 die Berechnung der Drehzahl, die dann über den Antriebsbus an K1 übergeben wird. Auch in K1 wird die Spindeldrehzahl ermittelt. K1 und T1 überwachen zweikanalig die zulässige Spindeldrehzahl. Bei Überschreitung wird von K1 über den Antriebsbus oder intern durch T1 die Schnellstoppfunktion von T1 ausgelöst. Die Schnellstoppfunktion wird zweikanalig über eine Bremsrampenüberwachung von K1 und T1 überwacht. Zeigt diese Bremsrampenüberwachung einen Fehler an, wird der Antrieb zweikanalig abgeschaltet (STO); im ersten Kanal über die Reglerfreigabe von T1 und im zweiten Kanal über das Hilfsschütz K7 oder K8, sodass das Netzschütz K9 abfällt und T1 netzseitig abgeschaltet wird. Für die Ermittlung und Überwachung der Spindeldrehzahl sowie für das Auslösen des STO im Fehlerfall werden K1 und T1 zu einem gekapselten Subsystem K1/T1 zusammengefasst.

In diesem Beispiel wird im Folgenden auf die Berücksichtigung des redundanten Hilfsschützes K8 verzichtet, weil sich kaum eine Verbesserung der Ausfallwahrscheinlichkeit ergibt. Die zulässige Spindelgeschwindigkeit ist sicher in K1 und T1 gespeichert.

Aus SISTEMA folgt für SF1 ein PL d mit PFH_D von $1,49 E-7/h$

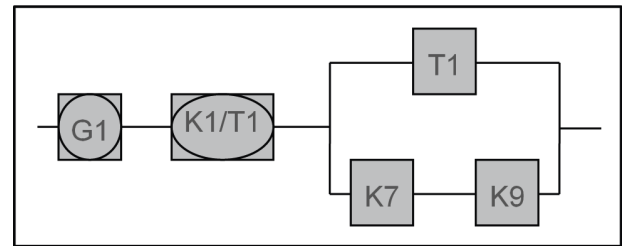


Abbildung 6 - Sicherheitsbezogenes Blockdiagramm SF1

3.4.2 SF2 Verhinderung des Spindelanlaufs bei fehlerhaft gespanntem Werkstück

Ist das Werkstück fehlerhaft gespannt, darf der Spindeltrieb nicht anlaufen.

Kriterien für das fehlerhafte Spannen sind die Endschalter der Pinole und des Spannfutters sowie die Druck- und der Durchflussschalter. Deren Ausgangssignale müssen, in Abhängigkeit von der Ventilansteuerung, in der richtigen Reihenfolge anstehen. Der Reitstock ist nicht richtig geklemmt, wenn die Klemmung durch Steuerungsfehler aufgehoben wird oder der Klemmdruck nicht vorhanden ist.

Eine Testung auf Plausibilität der Ausgangssignale der Sensoren, die mit einem Eingangsmodul eingelesen und in der programmierbaren Logikeinheit K1a verarbeitet werden, erfolgt in K1a und K1b. Die programmierbare Logikeinheit K1a steuert über Ausgangsmodule und Optokoppler die Ventile an. K1a stellt über interne Register die Ausgangssignale der Sensoren ebenso der programmierbaren Logikeinheit K1b zur Verfügung. Somit hat auch K1b die Möglichkeit, die Plausibilität der Signale zu überprüfen.

Den Funktionskanal bilden somit die Sensoren, das Eingangsmodul K19 und die programmierbare Logikeinheit K1a. Den Testkanal bildet die programmierbare Logikeinheit K1b. Das entspricht einer Kategorie-2-Architektur.

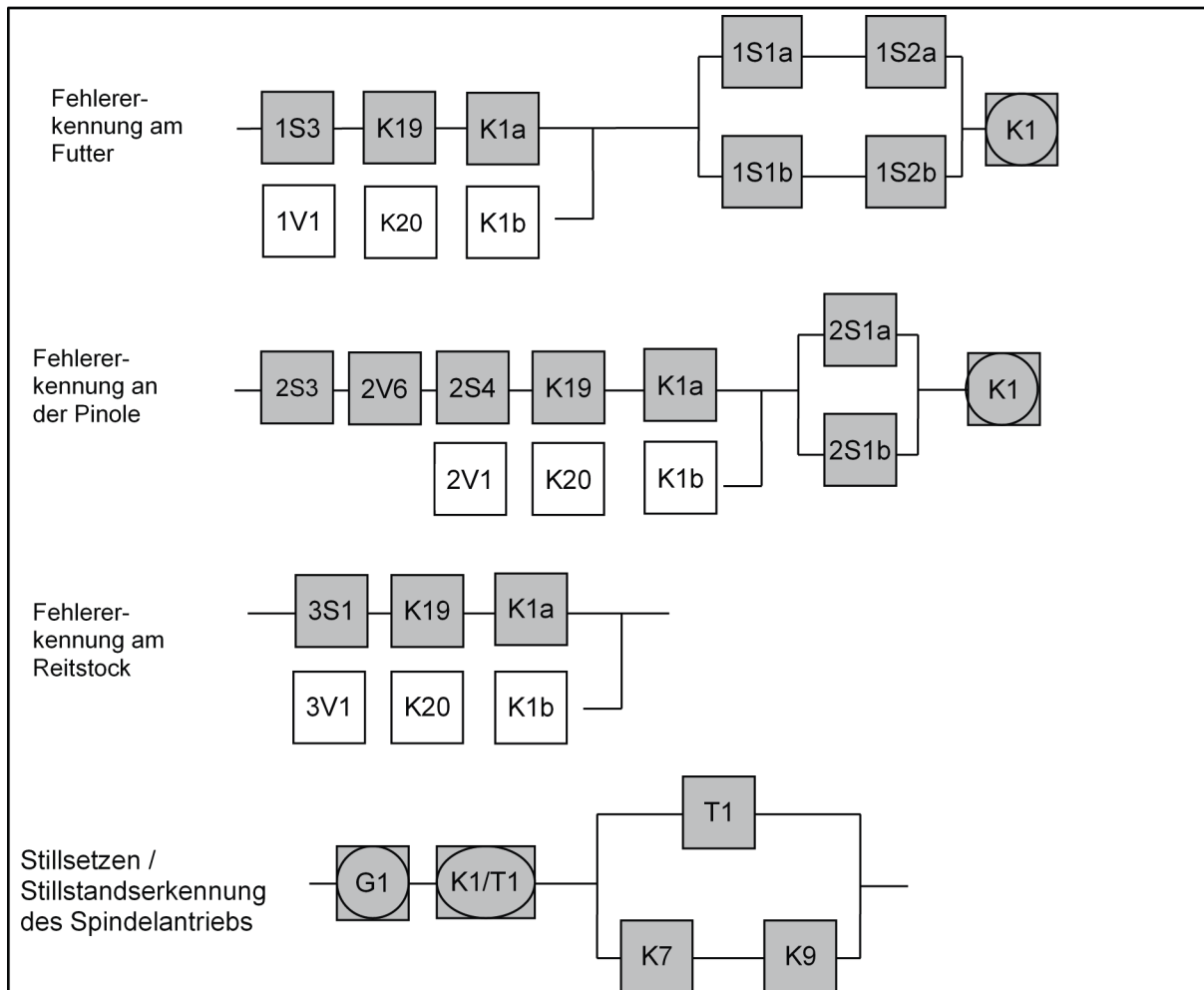


Abbildung 7 - Aufteilung der sicherheitsbezogenen Blockdiagramme für SF2

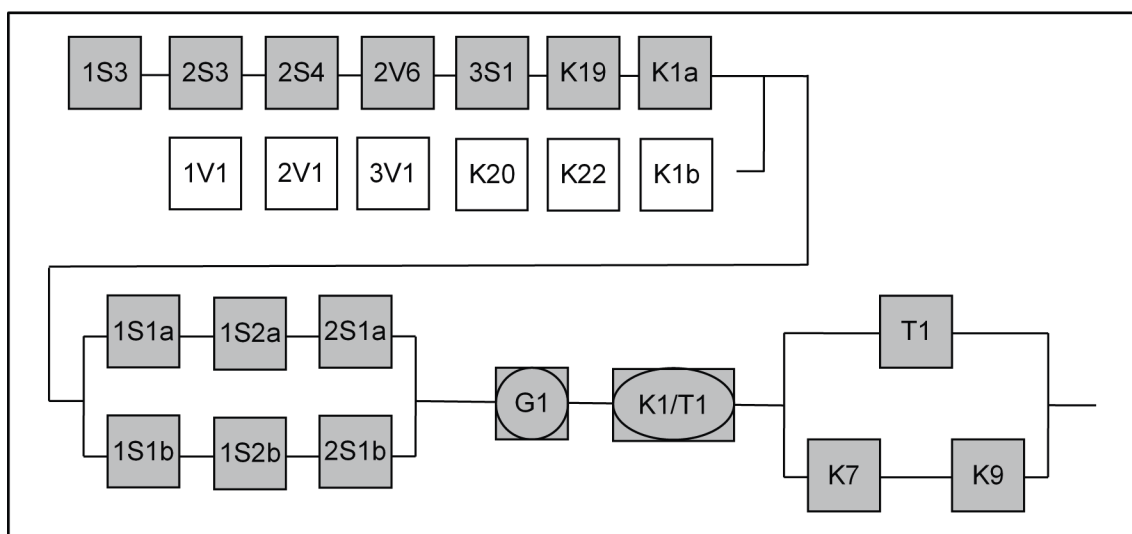


Abbildung 8 - Zusammenfassung des sicherheitsbezogenen Blockdiagramms für SF2

Dabei sind alle Bauteile für die direkte Ausführung der Sicherheitsfunktion im Funktionskanal und alle Bauteile, mit deren Hilfe Fehler im Funktionskanal erkannt werden können, im Testkanal.

Für den Austausch und die Testung der Signale auf Plausibilität kann für K1a und K1b die Ausfallwahrscheinlichkeit für die Kombination K1a und K1b verwendet werden.

Die Endschalter, die beim Werkstückspannen nicht angefahren werden dürfen (das würde ein Leerspannen andeuten), werden zweikanalig in K1 eingelesen und bei jedem Einschalten der Maschine sowie mindestens einmal im Monat durch ein Leerspannen auf gleichzeitigen Signalwechsel überprüft. Das nicht Anlaufen der Spindel, bei nicht aktivierter Reglerfreigabe, wird über die Sicherheitsfunktion „safe torque off monitoring“ überwacht. Wird trotzdem eine Bewegung der Spindel über G1 durch T1 oder K1 erkannt, wird zusätzlich das Netzschütz abgeschaltet.

Die Optokoppler B1 bis B6 aus dem elektrischen Prinzipschaltbild in Abbildung 5 werden zur besseren Übersicht nicht dargestellt, da sie auf Grund von Fehlerausschlüssen nicht zur Ausfallwahrscheinlichkeit beitragen.

Aus SISTEMA folgt für SF2 ein PL c mit $PFH_D = 1,38 \text{ E-6/h}$

3.4.3 SF3a, Verhinderung des Lösens der Werkstückspannung bei drehender Spindel und vorhandener Energieversorgung

Bei drehender Spindel muss ein Lösen des Werkstücks sicher verhindert sein.

Für die Erhaltung der sicheren Werkstückspannung, im Anschluss an die Sicherheits-

funktion SF2, muss in der Sicherheitsfunktion SF3a die elektrische Ansteuerung der Spann- und Klemmventile sicher verhindert sein, solange die Spindel dreht (Spindeldrehzahl $n > 0$). Die Drehzahl wird vom Drehgeber G1 erfasst und in K1 und T1 ausgewertet. Die zweikanalige Ansteuerung der Lastversorgung der Optokoppler, über die die Ventile gesteuert werden, erfolgt über Hilfsschütze.

Folgende hydraulische Komponenten sind zu berücksichtigen:

- das Spannventil
- das Pinolenventil
- die Pinolentrückschlagventile
- das Reitstockklemmventil
- zwei Reitstockrückschlagventile

Das Ruhestromprinzip für das Aufrechterhalten der Spannkraft bei Ausfall der Energieversorgung ist aufgrund des dazu notwendigen Hydraulikdrucks nicht eingehalten. Als Ersatzmaßnahme ist die Sicherheitsfunktion SF3b vorgesehen.

Die nicht dargestellten Optokoppler B1 bis B6 gehen, aufgrund von Fehlerausschlüssen, nicht in die Berechnung der Ausfallwahrscheinlichkeit ein.

Hier bilden K1a und K1b aus dem Prinzipschaltbild das gekapselte Subsystem K1 inklusive der Ausgangsmodule und der Busverbindungen untereinander. Dafür gibt der Hersteller eine Ausfallwahrscheinlichkeit in Kombination mit T1 mit einer PFH_D von 1 E-7 / h an. In der Zusammenfassung des sicherheitsbezogenen Blockdiagramms für SF3a geht K1 in das gekapselte Subsystem K1/T1 über und wird daher nicht separat dargestellt.

Aus SISTEMA folgt ein PL c mit $PFH_D = 1,3 \text{ E-6/h}$.

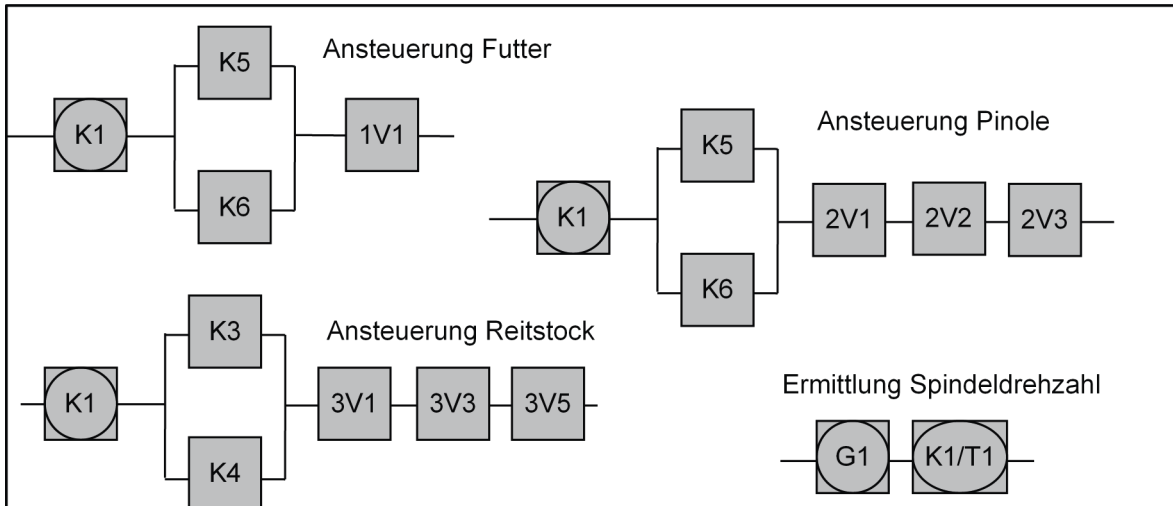


Abbildung 9 - Aufteilung der sicherheitsbezogenen Blockdiagramme für SF3a

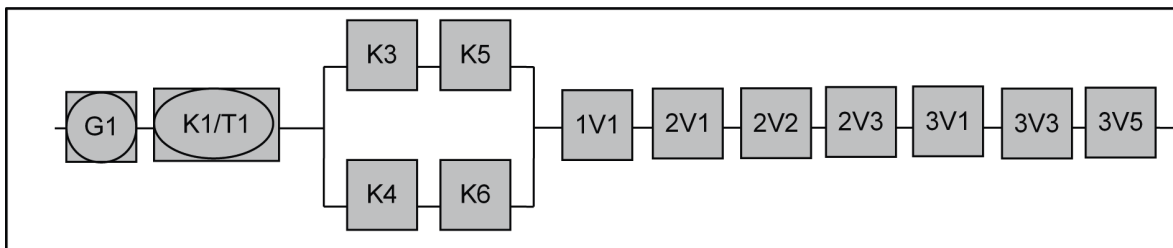


Abbildung 10 -Zusammenfassung des sicherheitsbezogenen Blockdiagramms für SF3a

3.4.4 SF3b, Schnellstmögliches Stillsetzen des Spindelantriebs bei Erkennung eines Spanndruckabfalls unter Beibehaltung der sicheren Werkstückspannung bis zum Stillstand der Spindel

Bei Erkennung eines hydraulischen Druckabfalls in den Zuleitungen für die Spanneinrichtungen Futter, Pinole oder hinter dem Druckübersetzer des Reitstocks muss der Spindeltrieb schnellstmöglich stillgesetzt werden.

Der Verlust des zur Spannkraft erforderlichen Hydraulikdrucks kann zum Beispiel durch folgende Ereignisse auftreten:

- Ausfall der Hydraulikpumpe
- Schlauchbruch (zentral oder in einem Strang)
- totaler Energieausfall (Netzausfall)

Jedes dieser Ereignisse kann durch mindestens einen Druckschalter erfasst werden. Da

das gleichzeitige Auftreten zweier Fehlerursachen nach Abschnitt 7.2 von DIN EN ISO 13849-1 nicht betrachtet werden muss, reicht die Berücksichtigung eines Druckschalters im Sicherheitsbezogenen Blockdiagramm. Die Reaktionen auf einen Druckverlust in anderen Teilen können als separate, gleichartige Sicherheitsfunktionen definiert werden, von denen nur eine (die Worst-Case-Variante) hier exemplarisch betrachtet wird.

Ein Druckverlust wird durch die Druckschalter 1S2 oder 1S3 für das Futter und 2S3 für die Pinole angezeigt. In diesen Fällen zeigt sich der Druckabfall auch im gesamten System. Der Druckschalter 3S1 zeigt den Klemmdruck des Reitstocks an. Alle Druckschalter werden von K1a über das Eingangsmodul K19 eingelesen. Weil bereits ein einzelner durch die Druckschalter angezeigter Druckverlust zum Auslösen dieser Sicherheitsfunktion führen muss, kann für jeden Druckschalter eine

eigene Sicherheitsfunktion Anwendung finden. Der Druckschalter im Funktionskanal und die Testung im Testkanal kann für die betrachteten Ausfälle jeweils ausgetauscht werden.

In diesem Beispiel wird exemplarisch die Ausfallwahrscheinlichkeit mit dem Druckschalter 2S3 für die Pinole gerechnet. Eine Berechnung der weiteren Sicherheitsfunktionen sieht ähnlich aus und führt in diesem Beispiel zu gleichen Ergebnissen.

Der Druckschalter ist bereits in SF2 zusammen mit der Ansteuerung von 2V1 in einem Kategorie-2 Subsystem zusammengefasst worden. Dieses Subsystem findet in ähnlicher Weise auch in dieser Sicherheitsfunktion Anwendung. Hier kann sowohl K1a als auch K1b das gesteuerte Stillsetzen initiieren. Über K1 und T1 wird der Antrieb schnellstmöglich über ein gesteuertes Stillsetzen abgebremst, wobei die Überwachung auf SS1 aktiv ist.

Ausschlaggebend für die Erhaltung der Werkstückspannung bis zum Stillstand der Spindel sind die Rückschlagventile 1V2, 2V4, 3V3, 3V4 und 3V5, deren Ausfälle zum Verlust der Werkstückspannung führen. Für dieses Beispiel erfolgt ein Fehlerausschluss durch den Ventilhersteller für ein selbstständiges Öffnen von 3V5 unter der Voraussetzung, dass dieses zuvor vollständig geschlossen und mit Lastdruck beaufschlagt ist. Das Anstehen des Lastdrucks wurde über den Druckschalter 3S1 in SF2 festgestellt.

Aus SISTEMA folgt für SF3b ein PL c mit $PFH_D = 2,68 \text{ E-}6/h$.

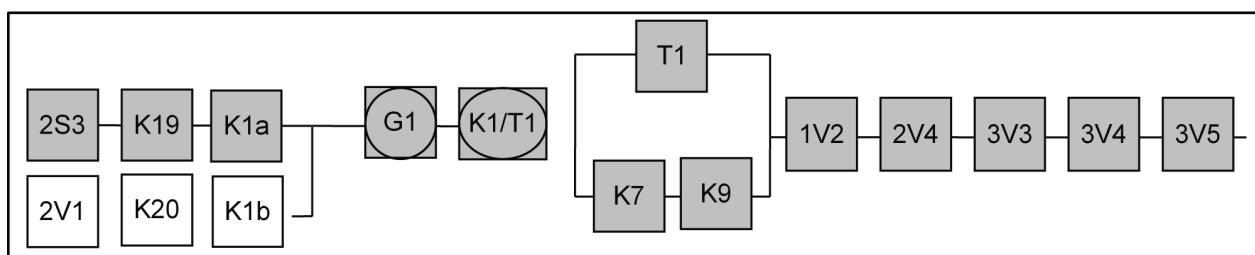


Abbildung 11 – Zusammenfassung des sicherheitsbezogenen Blockdiagramms für SF3b

3.4.5 SF4, Sicher begrenzte Geschwindigkeit der Pinole

Die Verfahrensgeschwindigkeit der Pinole wird durch eine Festdrossel parallel zu dem Rückschlagventil 2V5 in der Zuleitung zur Pinole sicher reduziert. Eine Fehlansteuerung des Ventils 2V1 muss verhindert sein, da in diesem Fall die Pinole mit maximaler Geschwindigkeit in Richtung Werkstück vorfährt. Der Durchflussschalter 2S4 ist sicherheitstechnisch zu betrachten, da ein Fehler dieses Sensors zum Umschalten auf maximale Pinolengeschwindigkeit führt. Außerdem kann ein Fehler (nicht schließen) von 2V5 und 2V6 zu einer höheren Pinolengeschwindigkeit führen.

Aus SISTEMA folgt für SF4 ein PI c mit $PFH_D = 2,01 \text{ E-}6/h$

Die Testung für eine Kategorie 2 für den Durchflussschalter 2S4 wird über die Plausibilitätsprüfung mit Erwartungshaltung durch Ansteuerung von 2V2 realisiert.

Für die Festdrossel wird in diesem Beispiel ein Fehlerausschluss angewendet, wenn die Anforderungen der Tabelle C.5 aus der DIN EN ISO 13849-2:2008 bestätigt werden

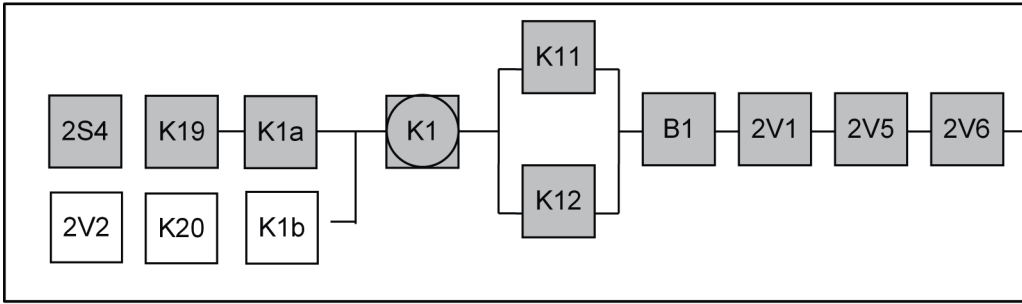


Abbildung 12 - Sicherheitsbezogenes Blockdiagramm für SF4

3.4.6 SF5, Sicherer Stopp der Pinolenbewegung beim Loslassen oder Durchdrücken (Stopp-Funktion in Stellung 3) des Fußschalters im Einrichtbetrieb

S1 ist ein baumustergeprüfter Drei-Stellungs-Zustimmungsfußschalter. Der B_{10D}-Wert ist mit 100.000 Zyklen angegeben. Er gilt für das Loslassen und Öffnen der Schließkontakte von Stellung 2→1 und für das Zwangsöffnen der Schließkontakte von 2→3 sowie das Geöffnetbleiben der Kontakte von Stellung 3→2→1. Die Signale werden über K1 sicher eingelesen und die Bewegung wird über K13/K14 (Lastversorgung 2V2b) und B2 über 2V2 gestoppt.

SF4 ist gleichzeitig aktiv und verhindert, dass eine Pinolenbewegung über 2V1 eingeleitet wird.

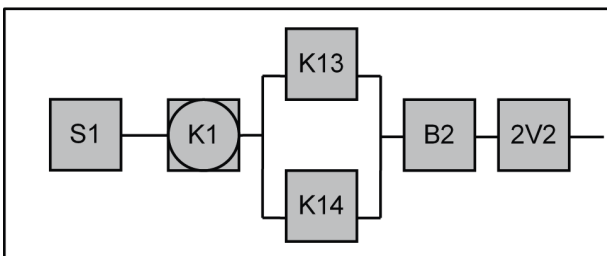


Abbildung 13 - Sicherheitsbezogenes Blockdiagramm für SF5

Aus SISTEMA folgt für SF5 ein PL c mit $PFH_D = 2,41 \text{ E-}6 / \text{h}$

3.5 Berechnung der Ausfallwahrscheinlichkeit

- Ausreichende Maßnahmen gegen Ausfälle infolge gemeinsamer Ursache werden für die hier betrachteten Sicherheitsfunktionen eingehalten (siehe SISTEMA Datei).
- Für die Sicherheitsfunktionen SF2, SF3b und SF4 bildet das Eingangsmodul K19, das an K1a angeschlossen ist, zusammen mit K1b und den betreffenden Ausgangsmodulen eine Kategorie-2-Struktur. Für die Ein- und Ausgangsmodule bestätigt der Bauteilhersteller eine $MTTF_D$ von jeweils 75 Jahren. Begründet wird die Anwendung der Kategorie 2 mit einer Testung des Eingangsmoduls mit K1a bei jedem Werkstückwechsel. Die Testung erfolgt über K1a und K1b. K1a steuert über die Ausgangsmodule K20 und K22 mit den entsprechenden Optokopplern die Ventile an. An K1b werden die Zustände der Eingänge und Ausgänge von K1a zur Überprüfung übermittelt. Durch eine Erwartungshaltung in Abhängigkeit von den angesteuerten Ausgängen testet K1b somit die Eingangsmodule und K1a. Für den DC werden 90 % angesetzt.
- Die beiden Steuerungen K1a und K1b werden für die angewendete Kategorie-2-Struktur (K1b überwacht K1a) zusammengefasst zu K1a/K1b. Für den Datenvergleich

- mit Auswertung bestätigt der Hersteller eine PFH_D von $1,65 E-8/h$. Diese Ausfallwahrscheinlichkeit ist bereits in dem Subsystem K1/T1 berücksichtigt.
- Der Drehzahlgeber G1 geht mit einer durch den Hersteller bestätigten PFH_D von $1,99 E-8/h$ als gekapseltes PL d-Subsystem in die Berechnung ein.
 - Der Frequenzumrichter T1 und die Steuerung K1 gehen mit einer durch den Hersteller bestätigten PFH_D von $1 E-7/h$ als gekapseltes Subsystem K1/T1 in die Berechnung ein. Diese Ausfallwahrscheinlichkeit beinhaltet bereits die Ausfallwahrscheinlichkeiten der eingesetzten Komponenten für den Datenvergleich durch K1a/K1b sowie die an der Sicherheitsfunktion „safe torque off monitoring“ beteiligten Komponenten. Dabei übernehmen die Steuerung K1 und der Frequenzumrichter T1 die Ermittlung der Spindeldrehzahl mit deren Überwachung sowie die Bremsrampenüberwachung inklusive der Initiierung der Spindelabschaltung im Fehlerfall. Das gekapselte Subsystem K1/T1 beinhaltet ebenfalls die Steuerung K1 für die Ansteuerung der Hilfsschütze K3 bis K8 und K11 bis K14 durch K1a mit den Ausgangsmodulen K19 bis K22 und K1b mit dem Ausgangsmodul K23. Die PFH_D nur für K1 inklusive der Ein- und Ausgangsmodule, die vom Hersteller bestätigt wird; ist mit $8,51 E-8/h$ in der Kategorie 3 und einem PL d angegeben.
 - Der STO des Spindelantriebs erfolgt zweikanalig in der Kategorie 3. Im ersten Kanal über die Reglerfreigabe von T1 mit einer durch den Hersteller bestätigten $MTTF_D$ von 177 Jahren und einem DC von 97 %. Den zweiten Kanal bilden das Netzschütz K9 und die Hilfsschütze K7 und K8. Jedoch steuert K8 nur einen sehr geringen Beitrag zur Ausfallwahrscheinlichkeit bei und wird daher vernachlässigt.
 - Die Druckschalter 1S3, 1S4, 2S3 und 3S1 gehen mit einer durch den Bauteilhersteller bestätigten $MTTF_D$ von 380 Jahren in die Berechnung ein. Für den Durchflussschalter 2S4 wird die $MTTF_D$ auf 100 Jahre geschätzt.
 - Für SF2, SF3b und SF4 kann für die betrachteten Druckschalter und den Durchflussschalter im Funktionskanal über die Erwartungshaltung und den Test vor jeder Anforderung eine Kategorie-2-Struktur realisiert werden (siehe auch elektrische Vorsteuerung). Der DC wird in diesen Kategorie-2-Strukturen mit 90 % angenommen.
 - Für alle verwendeten Ventile bestätigen die Ventilhersteller die Anwendung der grundlegenden und bewährten Sicherheitsprinzipien nach DIN EN ISO 13849-2 und dass es sich um bewährte Bauteile für den Einsatz in Kategorie 1 Steuerungen handelt. Außerdem bestätigt der Steuerungshersteller die Erfüllung der grundlegenden und bewährten Sicherheitsprinzipien nach DIN EN ISO 13849-2 für die Implementierung und den Betrieb der Bauteile. Für die Rückschlagventile 1V2, 1V3 und 2V4 bestätigen die Ventilhersteller eine $MTTF_D$ von 150 Jahren. Für die Rückschlagventile 2V3, 2V5, 3V3 und 3V4 bestätigt der Ventilhersteller unter der Voraussetzung eines max. n_{op} von 250.000 und auf Basis des DIN EN ISO 13849-1 in diesem Beispiel eine $MTTF_D$ von 600 Jahren. Für das Rückschlagventil 3V5 in den Sicherheitsfunktionen SF3a und SF3b findet ein Fehlerausschluss „Selbstständiges Öffnen des Rückschlagventils nach erfolgtem vollständigen Schließen und mit Lastdruck beaufschlagt“ Anwendung. Dieser Fehlerausschluss wird durch den Ventilhersteller in dieser Anwendung bestätigt. Die Steuerventile 1V1, 2V1, 2V2 und 3V1 gehen mit einem durch den Ventilhersteller bestätigten B_{10D} -Wert von 40.000.000 in die Berechnung ein. Daraus ergibt sich für die 1V1, 2V1 und 2V2 bei einem n_{op} von 211.200 die $MTTF_D$ zu 1894 Jahren. Für 3V1 wird mit einem n_{op} von 3520 gerechnet, woraus sich die $MTTF_D$ von 3V1 zu 113.636 Jahren ergibt.

- Die induktiven Näherungsschalter 1S1a und 1S1b, 1S2a und 1S2b und 2S1a und 2S1b gehen mit einer durch den Hersteller bestätigten $MTTF_D$ von 835 Jahren in die Berechnung ein. Die jeweils paarweise angeordneten Näherungsschalter bilden somit eine Kategorie-3-Struktur mit einem DC von 90 % aufgrund der zeitlichen Überwachung der Ausgangssignale.
- Für die Hilfsschütze K3, K4, K7 und K8 sowie für das Netzschütz K9 wird ein B_{10D} -Wert von 2×10^6 Zyklen [N] angenommen. Daraus ergibt sich eine $MTTF_D = 5682$ Jahre bei $n_{op} = 3520/\text{Jahr}$ (220 Tage / Jahr \times 16h / Tag \times 1 Zyklus / h).
- Für die Hilfsschütze K5, K6, K11, K12, K13 und K14 wird ein B_{10D} -Wert von 5.000.000 Zyklen angenommen, weil diese Hilfsschütze steuerungstechnisch ohne Last geschaltet werden (die DIN EN ISO 13849-1 schlägt einen B_{10D} -Wert von 2.000.000 bei nominaler Last und 20.000.000 bei geringer Last vor). Hieraus ergibt sich eine $MTTF_D = 237$ Jahre bei $n_{op} = 211.200/\text{Jahr}$ (220 Tage/Jahr \times 16 h/Tag \times 60 Zyklen/h). Eine Testung, ob ein Verschweißen eines Schließerkontakts stattgefunden hat, findet einmal pro Schicht statt. Es ist sehr unwahrscheinlich, dass das Verschweißen eines Kontakts in einem Kanal zeitlich mit einem Fehler im zweiten Kanal zusammen trifft. Daher wird der DC für K3 bis K6 und K11 bis K14 mit 90 % angenommen. Für die Hilfsschütze K7 und K8 sowie das Netzschütz K9 findet die Diagnose vor jedem Einschalten und mindestens einmal pro Schicht statt. Dabei werden K7 und K8 über eine Diagnoseroutine nacheinander eingeschaltet und der Spiegelkontakt von K9 eingelesen. Für K9 ergibt sich über die direkte Überwachung der DC zu 99% und für K7 und K8 über die indirekte Überwachung zu 90%.
- Für die Optokoppler (B1 bis B6) wird ein Fehlerausschluss angewendet (siehe Kap. 3.3).
- Der Fußschalter S1 ist ein baumustergeprüfter Drei-Stellungs-Zustimmungsfußschalter, der den Anforderungen der

DIN EN 60947-5-8 und dem GS-ET-22 entspricht. Der Hersteller gibt den B_{10D} -Wert mit 100.000 Zyklen an. Mit einem $n_{op} = 4608$ Zyklen/Jahr (Betätigung an 240 Tagen über 16 h alle 50 min) ergibt sich die $MTTF_D$ zu 217 Jahren. Bei häufigerer Betätigung ist dieser Fußschalter unter Umständen aufgrund eines T_{10D} -Werts kleiner 20 Jahren vorzeitig auszutauschen.

3.6 Bewertung der Sicherheitsfunktionen

SF1: Die Kombination der gekapselten Subsysteme G1/K1/T1 und der Abschaltung des Antriebs in Kategorie 3 ergibt eine mittlere Wahrscheinlichkeit gefährlicher Ausfälle mit einer $PFH_D = 1,49 \text{ E-}7$ /h. Das entspricht PL d.

SF2: Die Kombination der Subsysteme für die Druckschalter mit Auswertung in der Kategorie 2, der Endschalter in Kategorie 3 sowie der Komponenten zum „safe torque off monitoring“ ergibt eine mittlere Wahrscheinlichkeit gefährlicher Ausfälle mit einer $PFH_D = 1,38 \text{ E-}6$ /h. Das entspricht PL c.

SF3a: Die Kombination der Subsysteme für die Ventile in Kategorie 1, deren Abschaltung in Kategorie 3 sowie der gekapselten Subsysteme ergibt eine mittlere Wahrscheinlichkeit gefährlicher Ausfälle mit einer $PFH_D = 1,3 \text{ E-}6$ /h. Das entspricht PL c.

SF3b: Die Kombination der Subsysteme des exemplarisch betrachteten Druckschalters mit Auswertung in Kategorie 2 sowie die Überwachung, die Initiierung des rampen-gesteuerten Stopps des Spindelantriebs in Kategorie 3 und der verbleibenden Rückschlagventile, die den Spanndruck bis zum Stillstand der Spindel aufrecht halten müssen, ergibt eine mittlere Wahrscheinlichkeit gefährlicher Ausfälle mit einer $PFH_D = 2,68 \text{ E-}6$ /h. Das entspricht PL c.

SF4: Die Kombination der Subsysteme mit dem Durchflussschalter und deren Auswertung

in Kategorie 2, der Ventile in Kategorie 1, der Nichtansteuerung der Ventile in Kategorie 3 sowie dem gekapselten Subsystem K1 ergibt eine mittlere Wahrscheinlichkeit gefährlicher Ausfälle mit einer $PFH_D = 2,01 \text{ E-6 /h}$. Das entspricht PL c.

SF5: Die Kombination der Subsysteme des Fußschalters, des Ventils in Kategorie 1, der Steuerung des Ventils in Kategorie 3 und dem gekapselten Subsystem K1 ergibt eine mittlere Wahrscheinlichkeit gefährlicher Ausfälle mit einer $PFH_D = 2,41 \text{ E-6 h}$. Das entspricht PL c.

4 Benutzerinformation

Um die Sicherheitsfunktion „Werkstückspannen“ dauerhaft zu gewährleisten, hat der Betreiber eine Mitverantwortung. Die Drehmaschinennorm DIN EN ISO 23125 enthält Mindestanforderungen an die Benutzerinformationen, die vom Maschinenhersteller bei der Erarbeitung der Bedienungsanleitung zu beachten sind. Die Bedienungsanleitung ist vom Betreiber in betriebliche Arbeits- und Betriebsanweisungen zu übernehmen. Das Bedien- und Instandhaltungspersonal ist vom Betreiber entsprechend zu unterweisen. Im Folgenden werden einige wichtige Punkte im Zusammenhang mit der Sicherheitsfunktion „Werkstückspannen“ genannt, die der Maschinenhersteller beachten und dem Betreiber mitteilen muss.

4.1 Auswahl und Wartung des hydraulischen Werkstückspannzeugs

Die Form und Masse des zu bearbeitenden Werkstücks vor, während und nach der Bearbeitung ist von großer Bedeutung. Werkstücke müssen eine rotationssymmetrisch ausgeglichene Masse besitzen. Bei unwuchtigen Werkstücken muss das Werkstückspannzeug zum Beispiel durch eine Ausgleichsmasse nach Herstellervorgaben angepasst werden.

Grundsätzlich gilt:

- Es dürfen nur vom Maschinenhersteller freigegebene Werkstückspannzeuge verwendet werden. Im Zweifelsfall muss Rücksprache mit dem Maschinen- und Spannzeughersteller gehalten werden.
- Das Werkstückspannzeug muss entsprechend der Maschinenrichtlinie 2006/42/EG [13] und der Norm DIN EN 1550 [14] ausgelegt und entsprechend den Angaben in der (Spannzeughersteller-)Benutzerdokumentation verwendet werden.
- Alle Komponenten des Spannsystems müssen stets in einwandfreiem und funktionsfähigem Zustand sein und entsprechend den Vorgaben des Herstellers gewartet werden. Dazu gehört zum Beispiel das:
 - Überprüfen auf Verschleiß
 - Reinigen des Spannfutters in regelmäßigen Abständen
 - Schmieren des Spannfutters in regelmäßigen Abständen und
 - Kontrollieren der Spannkraft in regelmäßigen Abständen

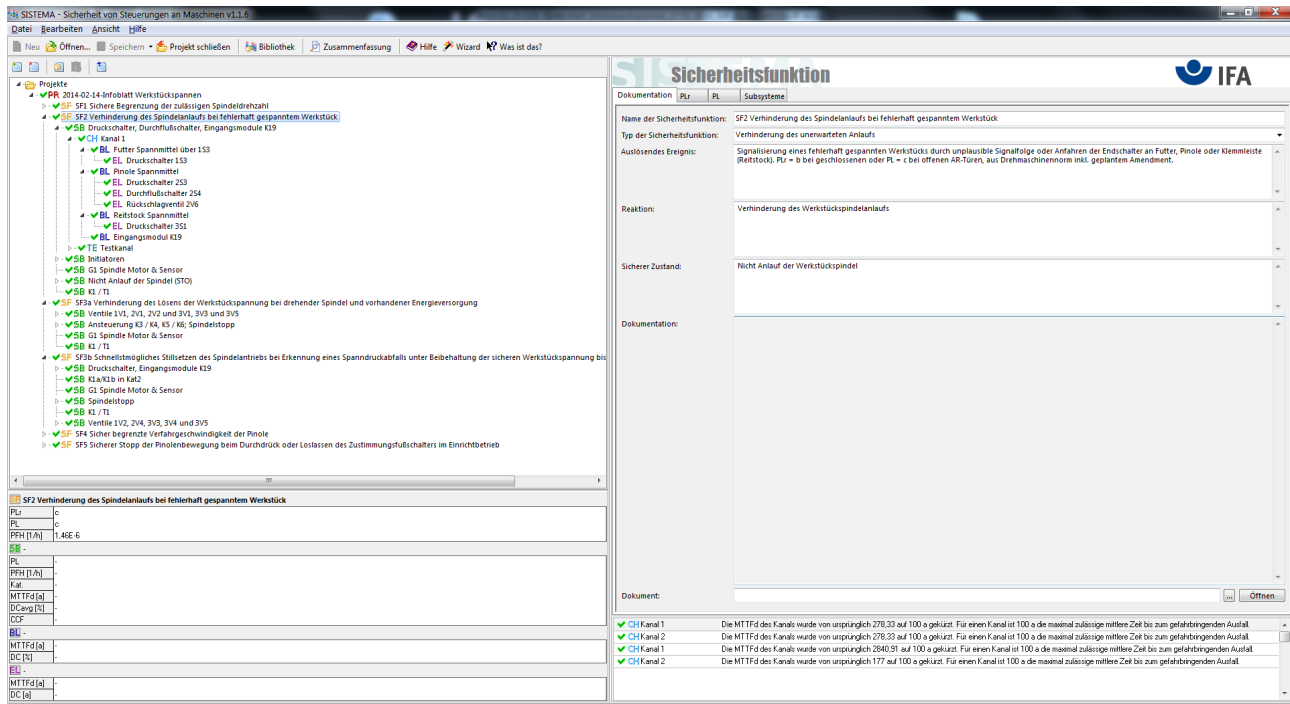


Abbildung. 14: SISTEMA Screenshot als Beispiel [15]

- Die Rückschlagventile müssen regelmäßig durch das Einspannen eines Spannkraftmessgerätes bei Wegnahme des Hydraulikdrucks durch den Betreiber getestet werden.
 - Für die Kontrolle der Spannkraft ist eine so genannte „Kraftmessdose“ erforderlich, die sich mit Hilfe von Ringadaptern auf den jeweiligen Spanndurchmesser anpassen lässt.
 - Vor dem Start eines neuen Bearbeitungsprogramms muss vom Betreiber an der Drehmaschine eine maximal zulässige Drehzahl der Werkstückspindel eingestellt werden. Dabei bestimmt die niedrigste zulässige Drehzahl aller beteiligten Komponenten (Werkstückspannzeug oder Werkstück) die maximal zulässige Drehzahl.
 - Eine Drehzahlbegrenzung muss auch im Bearbeitungsprogramm hinterlegt werden.
 - Änderungen an den Komponenten des Spannsystems, z. B. Austausch von Spannbacken, dürfen nur abgestimmt mit dem und bestätigt vom Bauteilhersteller vorgenommen werden.
 - Beim Wechsel des Werkstückspannzeuges (Backenfutter) ist die Widerstandsklasse der trennenden Schutzeinrichtungen der jeweiligen Maschine zu beachten. Entsprechende Berechnungsformeln sind in den Anhängen A und C von DIN EN ISO 23125 zu finden. Die Drehzahl des Werkstückspannzeuges muss so begrenzt werden, dass die auftretende Aufprallenergie potenziell wegfliegender Spannbacken die dokumentierte Rückhaltefähigkeit der trennenden Schutzeinrichtung nicht übersteigt. Die diesbezüglichen Hinweise des Drehmaschinenherstellers sind unbedingt zu beachten. Zum Beispiel müssen Einrichterrinnen und Einrichter, entsprechend den Angaben des Maschinenherstellers für die von ihm empfohlenen Spannzeuge, eine maximal zulässige Drehzahl der Werkstückspindel einstellen.
- Anhand der Drehmaschinennorm hat der Maschinenhersteller in Abhängigkeit von den für den Maschinentyp vorgesehenen Spannmitteldurchmesser und Spindel-drehzahlen die dafür notwendige

Widerstandsklasse zu bestimmen. Kann der Maschinenhersteller die erforderliche Widerstandsklasse der trennenden Schutzeinrichtung nicht erreichen, sind für den Maschinentyp die freigegebenen Spannmitteldurchmesser und Spindeldrehzahlen so weit zu reduzieren, dass sie der Widerstandsklasse entsprechen.

Der betreibende Betrieb ist verpflichtet, die Sichtscheibe bei Beschädigung oder Alterung entsprechend den Vorgaben in der Benutzungsinformation des Maschinenherstellbetriebs durch eine Sichtscheibe mit mindestens identischer Widerstandsklasse zu ersetzen.

4.2 Spanndruck und Spannkraft

Die benötigte Spannkraft muss unter Berücksichtigung der Betätigungskräfte des Spannsystems und der auf das Spannmittel wirkenden Fliehkräfte ermittelt werden. Hierzu kann die Fachliteratur oder zum Beispiel eine Formelsammlung zur Zerspanungstechnik herangezogen werden. Das Gleiche gilt für das Spannfutter und für die Pinole.

Mit der Spannkraft kann über das vom Maschinenhersteller bereitzustellende Spannkraft-/Spanndruck-Diagramm der erforderliche Spanndruck ermittelt werden. Dieser Spanndruck ist – in Abhängigkeit von Werkstückeigenschaften und der Spannsituation – mit einem ausreichenden Sicherheitszuschlag vor Beginn der Bearbeitung am Spannzylinder der Werkstückspanneinrichtung einzustellen.

Die ermittelte Spannkraft wird über den Druck am Spannzylinder eingestellt. Der eingestellte Spanndruck lässt jedoch keinen unmittelbaren Rückschluss auf die tatsächliche Spannkraft zu. Aus diesem Grund muss die Spannkraft beim Einrichten des Werkstücks gemessen werden. Die Spannkraft-Messung muss gemäß den Angaben des Spannzeug-Herstellers erfolgen.

Die Spannkraft nimmt auf Grund von Verschleiß und Verschmutzungen des Spannzeugs ab. Aus diesem Grund muss die Spannkraft regelmäßig durch Messung überprüft werden. Wird dabei eine Verminderung der Spannkraft festgestellt, muss das Spannzeug gemäß den Angaben des Herstellers gewartet oder ausgetauscht werden.

Entsprechend dem Werkstück (z. B. bei stark unwichtigen Teilen oder Sonderbacken) ergeben sich von der Regel abweichende Betriebsbedingungen. Dadurch ändern sich die zulässige Drehzahl, die Spannkraft und weitere, für die sichere Werkstückspannung charakteristische Werte. Für die Bearbeitung unwichtiger Teile ist es immer erforderlich, mit Hilfe eines Sonderspannmittels für einen Massenausgleich zu sorgen. Gegebenenfalls ist dieser Ausgleich mit der Maschinenherstellfirma abzustimmen und von ihr freizugeben.

5 Zusammenfassung und Anwendungsgrenzen

Der Fachbereich Holz und Metall setzt sich unter anderem zusammen aus Vertretern und Vertreterinnen der Unfallversicherungsträger, staatlichen Stellen, Sozialpartnern und Sozialpartnerinnen, herstellenden und betreibenden Firmen.

Diese „Fachbereich AKTUELL“ beruht auf dem durch den Fachbereich Holz und Metall zusammengeführten Erfahrungswissen sowie Erkenntnissen aus dem Unfallgeschehen auf dem Gebiet der Ausrüstungen von Drehmaschinen und ist in Zusammenarbeit mit dem Institut für Arbeitsschutz IFA der Deutschen Gesetzlichen Unfallversicherung DGUV sowie dem VDW – Verein Deutscher Werkzeugmaschinenfabriken – erarbeitet worden.

Sie soll besonders die Hersteller von Drehmaschinen bei der Ermittlung des Performance Levels für die Sicherheitsfunktion „Werkstückspannen“ unterstützen und dabei

helfen, die Anforderungen der DIN EN ISO 23125 sowie des geplanten Amendments umzusetzen.

Die Bestimmungen nach einzelnen Gesetzen und Verordnungen bleiben durch diese „Fachbereich AKTUELL“ unberührt. Die Anforderungen der gesetzlichen Vorschriften gelten uneingeschränkt. Um vollständige Informationen zu erhalten, ist es erforderlich, die in Frage kommenden Vorschriftentexte einzusehen.

Diese „Fachbereich AKTUELL“ ersetzt die gleichnamige DGUV-Information FB HM-039 in der Fassung von 10/2014.

Weitere „Fachbereich AKTUELL“ des Fachbereichs Holz und Metall stehen im Internet zum Download bereit [16].

Literaturverzeichnis

- [1] DIN EN ISO 13849-1 Sicherheit von Maschinen – Sicherheitsbezogene Teile von Steuerungen – Teil 1: Allgemeine Gestaltungsgrundsätze, 2016-06, Beuth-Verlag, Berlin
- [2] DIN EN ISO 23125 Werkzeugmaschinen – Sicherheit – Drehmaschinen, 2015-04, Beuth-Verlag, Berlin
- [3] DIN EN ISO 12100: Sicherheit von Maschinen – Allgemeine Gestaltungsgrundsätze – Risikobeurteilung und Risikominderung, 2011-03, Beuth-Verlag, Berlin
- [4] DIN EN 61800-5-2: Elektrische Leistungsantriebssysteme mit einstellbarer Drehzahl – Teil 5-2: Anforderungen an die Sicherheit – Funktionale Sicherheit, 2017-11, Beuth-Verlag, Berlin
- [5] IFA-Report 2/2017 Funktionale Sicherheit von Maschinensteuerungen – Anwendung der DIN EN ISO 13849, Deutsche Gesetzliche Unfallversicherung, Sankt Augustin, www.dguv.de/ifa/13849
- [6] DIN EN ISO 13849-2 Sicherheit von Maschinen – Sicherheitsbezogene Teile von Steuerungen – Teil 2: Validierung, 2013-02, Beuth-Verlag, Berlin
- [7] DIN EN IEC 60947-5-8 Niederspannungsschaltgeräte – Teile 5-8: Steuergeräte und Schaltelemente – Drei-Stellungs-Zustimmschalter, 2021-08, Beuth-Verlag, Berlin
- [8] GS-ET-22 Elektromechanische Zustimmungsschalter und Zustimmungseinrichtungen, 2016-07, Fachbereich ETEM, Prüf- und Zertifizierungsstelle Elektrotechnik im DGUV Test, Köln
- [9] DIN EN ISO 60204-1 Sicherheit von Maschinen – Elektrische Ausrüstung von Maschinen – Teil 1: Allgemeine Anforderungen, 2019-06, Beuth-Verlag, Berlin
- [10] DIN EN IEC 60947-5-1 Niederspannungsschaltgeräte – Teil 5-1: Steuergeräte und Schaltelemente – Elektromechanische Steuergeräte, 2018-03, Beuth-Verlag, Berlin
- [11] DIN EN IEC 60947-4-1 Niederspannungsschaltgeräte – Teil 4-1: Schütze und Motorstarter – Elektromechanische Schütze und Motorstarter, 2020-05, Beuth-Verlag, Berlin
- [12] SISTEMA: Freeware-Programm „Sicherheit von Steuerungen an Maschinen“ vom IFA – Institut für Arbeitsschutz der Deutschen Gesetzlichen Unfallversicherung, Sankt Augustin, www.dguv.de/ifa/13849
- [13] Richtlinie 2006/42/EG (Maschinenrichtlinie) Amtsblatt der Europäischen Gemeinschaften Nr. L 157/24 vom 09.06.2006 mit Berichtigung im Amtsblatt L76/35 vom 16.03.2007 über grundlegende Sicherheits- und Gesundheitsschutzanforderungen in Bezug auf die Konstruktion und den Bau von in den Verkehr gebrachten Maschinen.
- [14] DIN EN 1550 Sicherheit von Werkzeugmaschinen – Sicherheitsanforderungen für die Gestaltung und Konstruktion von Spannfuttern für die Werkstückaufnahme, 2008-11, Beuth-Verlag, Berlin
- [15] „039_Sistemadatei-Werkstueckspannen.zip“ zur Berechnung der Ausfallwahrscheinlichkeit der betrachteten Sicherheitsfunktionen in der DGUV-Information FB HM-039, Ausgabe 01/2022, (www.dguv.de/ifa/13849).
- [16] Internet: www.dguv.de/fb-holzundmetall Publikationen oder www.bghm.de Webcode: <626>

Bildnachweis

Die gezeigten Bilder wurden freundlicherweise zur Verfügung gestellt von:

Abbildung 1:

A.Monforts Werkzeugmaschinen GmbH,
Schwalmstraße 301
41238 Mönchengladbach

Abbildungen 2 – 14:

Institut für Arbeitsschutz (IFA)
der Deutschen Gesetzlichen
Unfallversicherung DGUV,
53754 Sankt Augustin

Herausgeber

Deutsche Gesetzliche
Unfallversicherung e.V. (DGUV)

Glinkastraße 40
10117 Berlin
Telefon: 030 13001-0 (Zentrale)
Fax: 030 13001-9876
E-Mail: info@dguv.de
Internet: www.dguv.de

Sachgebiet Maschinen, Robotik und
Fertigungsautomation
im Fachbereich Holz und Metall
der DGUV www.dguv.de
Webcode: d544779

Die Fachbereiche der DGUV werden von den Unfallkassen, den branchenbezogenen Berufsgenossenschaften sowie dem Spitzenverband DGUV selbst getragen. Für den Fachbereich Holz und Metall ist die Berufsgenossenschaft Holz und Metall (BGHM) der federführende Unfallversicherungsträger und damit auf Bundesebene erster Ansprechpartner in Sachen Sicherheit und Gesundheit bei der Arbeit für Fragen zu diesem Gebiet.